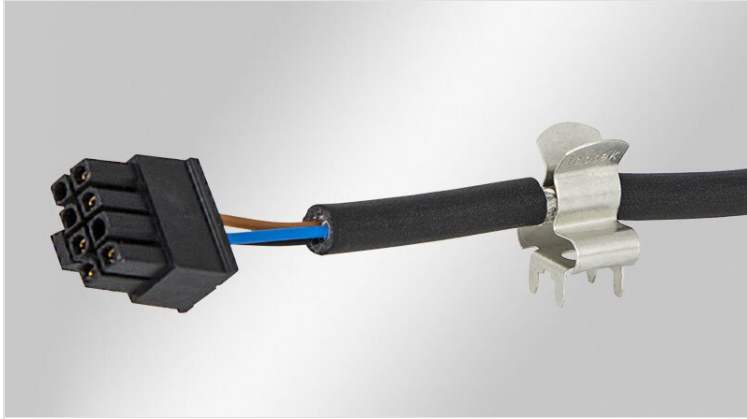


# EMC Stínicí spony pro desky s plošnými spoji

s integrovaným odlehčením v tahu



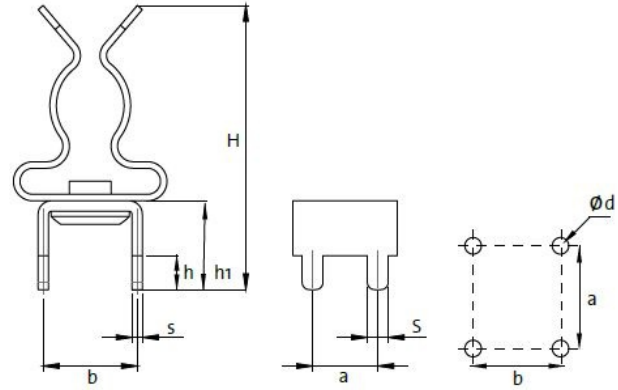
RoHS  
compliant



Made in  
Germany

Stínicí spony SKL se používají k uzemnění stíněných kabelů. Zavedení opleteného kabelu do spony je velmi rychlé a jednoduché.

Stínicí spony PCB|SKL mají sponu SKL připevněnou na pájecí patce, která umožňuje montáž na desku plošného spoje. V nabídce jsou patky různých provedení.



## Specifikace

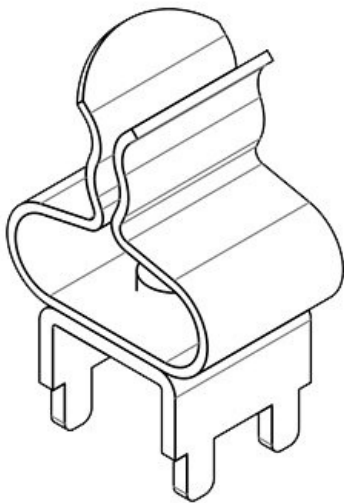
<b>Materiál</b>	Stínicí spony: Pozinkovaná pružinová ocel Patky: Mosaz, pocínovaná
<b>Typ montáže</b>	Pájecí

## Výhody

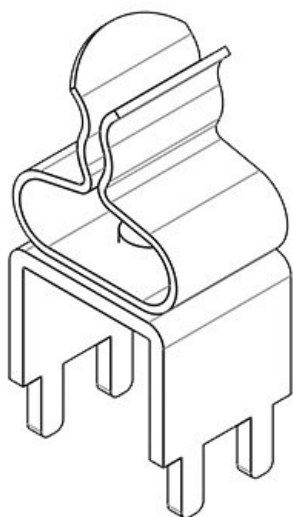
- Stálý tlak na opletení kabelu, odpadá starost o stav pružiny
- Velká kontaktní plocha

## Typy a velikosti výrobků

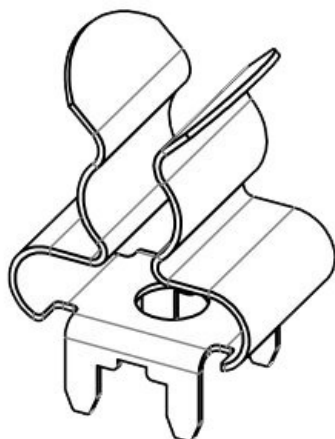
PCB-4-V-6.8|SKL 1.5-3



Obj.č.	<b>36650.1</b>	Délka	<b>8 mm</b>
EAN	<b>4251269303</b>	Šířka	<b>11,8 mm</b>
	<b>128</b>	Výška	<b>20 mm</b>
Bal.	<b>10</b>	Instalační výška	<b>13,2 mm</b>
Počet stínících spon	<b>1</b>	Tloušťka s	<b>1 mm</b>
Pro počet kabelů	<b>1</b>	Výška pájecí patky H	<b>6,8 mm</b>
Min. rozsah průměru	<b>1,5 mm</b>	Pin S	<b>1,6 mm</b>
Max. rozsah průměru	<b>3 mm</b>	Pin h	<b>2,6 mm</b>
		Rozteč a x b	<b>5 x 7.2 mm</b>
		Světlý rozměr dna	<b>1.8</b>

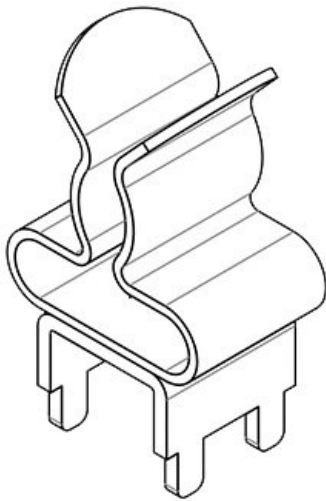


Obj.č.	<b>36656.1</b>	Délka	<b>9,2 mm</b>
EAN	<b>4251269303</b>	Šířka	<b>11,8 mm</b>
	<b>159</b>	Výška	<b>25 mm</b>
Bal.	<b>10</b>	Instalační výška	<b>21 mm</b>
Počet stínících spon	<b>1</b>	Tloušťka s	<b>1 mm</b>
Pro počet kabelů	<b>1</b>	Výška pájecí patky H	<b>12,5 mm</b>
Min. rozsah průměru	<b>1,5 mm</b>	Pin S	<b>1,6 mm</b>
Max. rozsah průměru	<b>3 mm</b>	Pin h	<b>4 mm</b>
		Rozteč a x b	<b>5 x 10.1 mm</b>
		Světlý rozměr dna	<b>1.8</b>

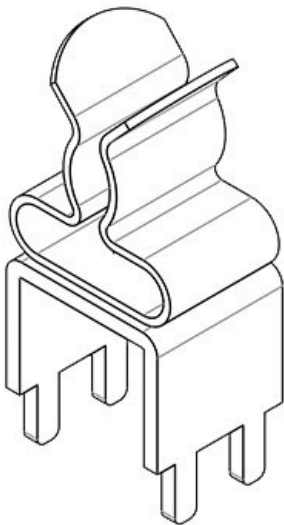


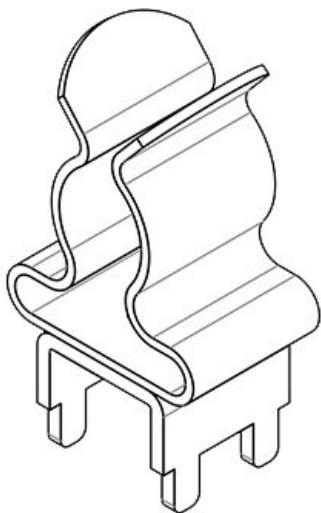
Obj.č.	<b>36653.1</b>	Délka	<b>8 mm</b>
EAN	<b>4251269319</b>	Šířka	<b>11,8 mm</b>
	<b>273</b>	Výška	<b>17,5 mm</b>
Bal.	<b>25</b>	Instalační výška	<b>14,9 mm</b>
Počet stínících spon	<b>1</b>	Výška pájecí patky H	<b>4,4 mm</b>
Pro počet kabelů	<b>1</b>	Pin S	<b>1,6 mm</b>
Min. rozsah průměru	<b>3 mm</b>	Pin h	<b>2,6 mm</b>
Max. rozsah průměru	<b>6 mm</b>	Rozteč a x b	<b>5 x 7.2 mm</b>
		Světlý rozměr dna	<b>1.8</b>

Obj.č.	<b>36650.2</b>	Délka	<b>8 mm</b>
EAN	<b>4251269303</b>	Šířka	<b>11,8 mm</b>
	<b>135</b>	Výška	<b>20 mm</b>
Bal.	<b>10</b>	Instalační výška	<b>13,2 mm</b>
Počet stínících spon	<b>1</b>	Tloušťka s	<b>1 mm</b>
Pro počet kabelů	<b>1</b>	Výška pájecí patky H	<b>6,8 mm</b>
Min. rozsah průměru	<b>3 mm</b>	Pin S	<b>1,6 mm</b>
Max. rozsah průměru	<b>6 mm</b>	Pin h	<b>2,6 mm</b>
		Rozteč a x b	<b>5 x 7.2 mm</b>
		Světlý rozměr dna	<b>1.8</b>

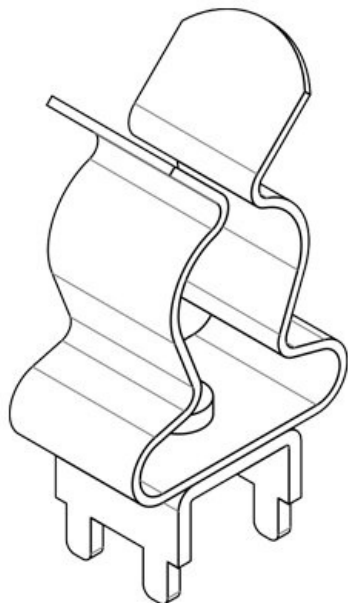


Obj.č.	<b>36656.2</b>	Délka	<b>9,2 mm</b>
EAN	<b>4251269303</b>	Šířka	<b>11,8 mm</b>
	<b>166</b>	Výška	<b>25 mm</b>
Bal.	<b>10</b>	Instalační výška	<b>21 mm</b>
Počet stínících spon	<b>1</b>	Tloušťka s	<b>1 mm</b>
Pro počet kabelů	<b>1</b>	Výška pájecí patky H	<b>12,5 mm</b>
Min. rozsah průměru	<b>3 mm</b>	Pin S	<b>1,6 mm</b>
Max. rozsah průměru	<b>6 mm</b>	Pin h	<b>4 mm</b>
		Rozteč a x b	<b>5 x 10.1 mm</b>
		Světlý rozměr dna	<b>1.8</b>



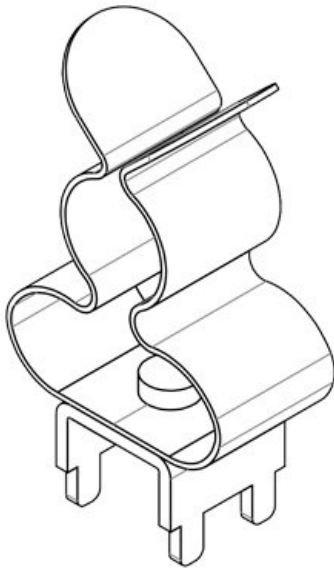


Obj.č.	<b>36650.3</b>	Délka	<b>8 mm</b>
EAN	<b>4251269303</b>	Šířka	<b>11,8 mm</b>
	<b>142</b>	Výška	<b>22 mm</b>
Bal.	<b>10</b>	Instalační výška	<b>15,2 mm</b>
Počet stínících spon	<b>1</b>	Výška pájecí patky H	<b>6,8 mm</b>
Pro počet kabelů	<b>1</b>	Pin S	<b>1,6 mm</b>
Min. rozsah průměru	<b>6 mm</b>	Pin h	<b>2,6 mm</b>
Max. rozsah průměru	<b>8 mm</b>	Rozteč a x b	<b>5 x 7.2 mm</b>
		Světlý rozměr dna	<b>1.8</b>



Obj.č.	<b>36650.4</b>	Délka	<b>8 mm</b>
EAN	<b>4251269334</b>	Šířka	<b>11,8 mm</b>
	<b>283</b>	Výška	<b>27 mm</b>
Bal.	<b>10</b>	Instalační výška	<b>20,2 mm</b>
Počet stínících spon	<b>1</b>	Výška pájecí patky H	<b>6,8 mm</b>
Pro počet kabelů	<b>1</b>	Pin S	<b>1,6 mm</b>
Min. rozsah průměru	<b>8 mm</b>	Pin h	<b>2,6 mm</b>
Max. rozsah průměru	<b>11 mm</b>	Rozteč a x b	<b>5 x 7.2 mm</b>
		Světlý rozměr dna	<b>1.8</b>

Obj.č.	<b>37306</b>	Délka	<b>8 mm</b>
EAN	<b>4251269333</b>	Šířka	<b>11,8 mm</b>
	<b>279</b>	Výška	<b>27 mm</b>
Bal.	<b>10</b>	Instalační	<b>20,2 mm</b>
Počet stínících	<b>1</b>	výška	
spon		Výška pájecí	<b>6,8 mm</b>
Pro počet	<b>1</b>	patky H	
kabelů		Pin S	<b>1,6 mm</b>
Min. rozsah	<b>3 mm</b>	Pin h	<b>2,6 mm</b>
průměru		Rozteč a x b	<b>5 x 7.2 mm</b>
Max. rozsah	<b>12 mm</b>	Světlý rozměr	<b>1.8</b>
průměru		dna	



Obj.č.	<b>36656.3</b>	Délka	<b>9,2 mm</b>
EAN	<b>4251269303</b>	Šířka	<b>11,8 mm</b>
	<b>173</b>	Výška	<b>27 mm</b>
Bal.	<b>10</b>	Instalační	<b>23 mm</b>
Počet stínících	<b>1</b>	výška	
spon		Tloušťka s	<b>1 mm</b>
Pro počet	<b>1</b>	Výška pájecí	<b>12,5 mm</b>
kabelů		patky H	
Min. rozsah	<b>6 mm</b>	Pin S	<b>1,6 mm</b>
průměru		Pin h	<b>4 mm</b>
Max. rozsah	<b>8 mm</b>	Rozteč a x b	<b>5 x 10.1 mm</b>
průměru		Světlý rozměr	<b>1.8</b>
		dna	

